

B077

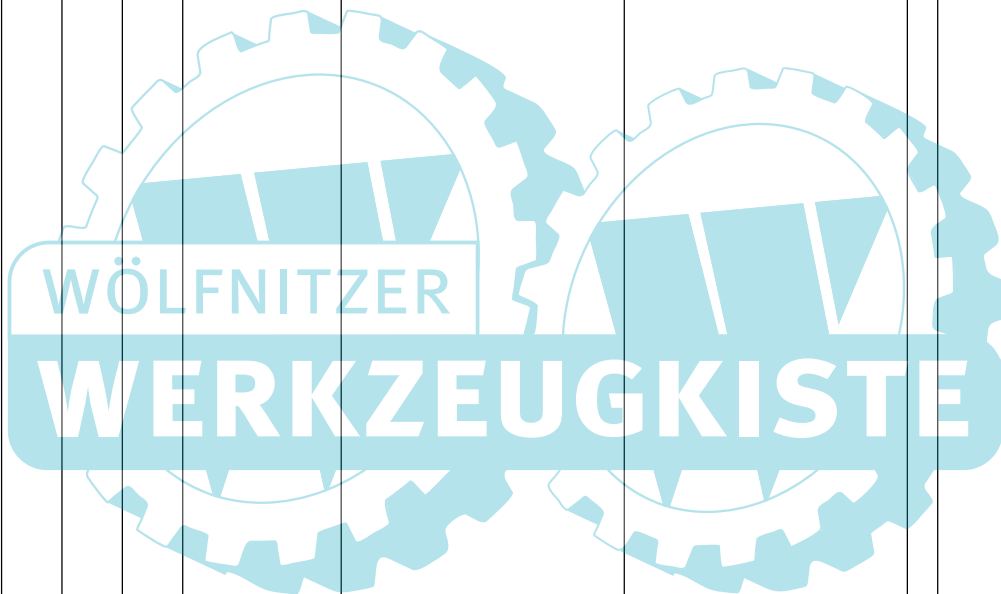


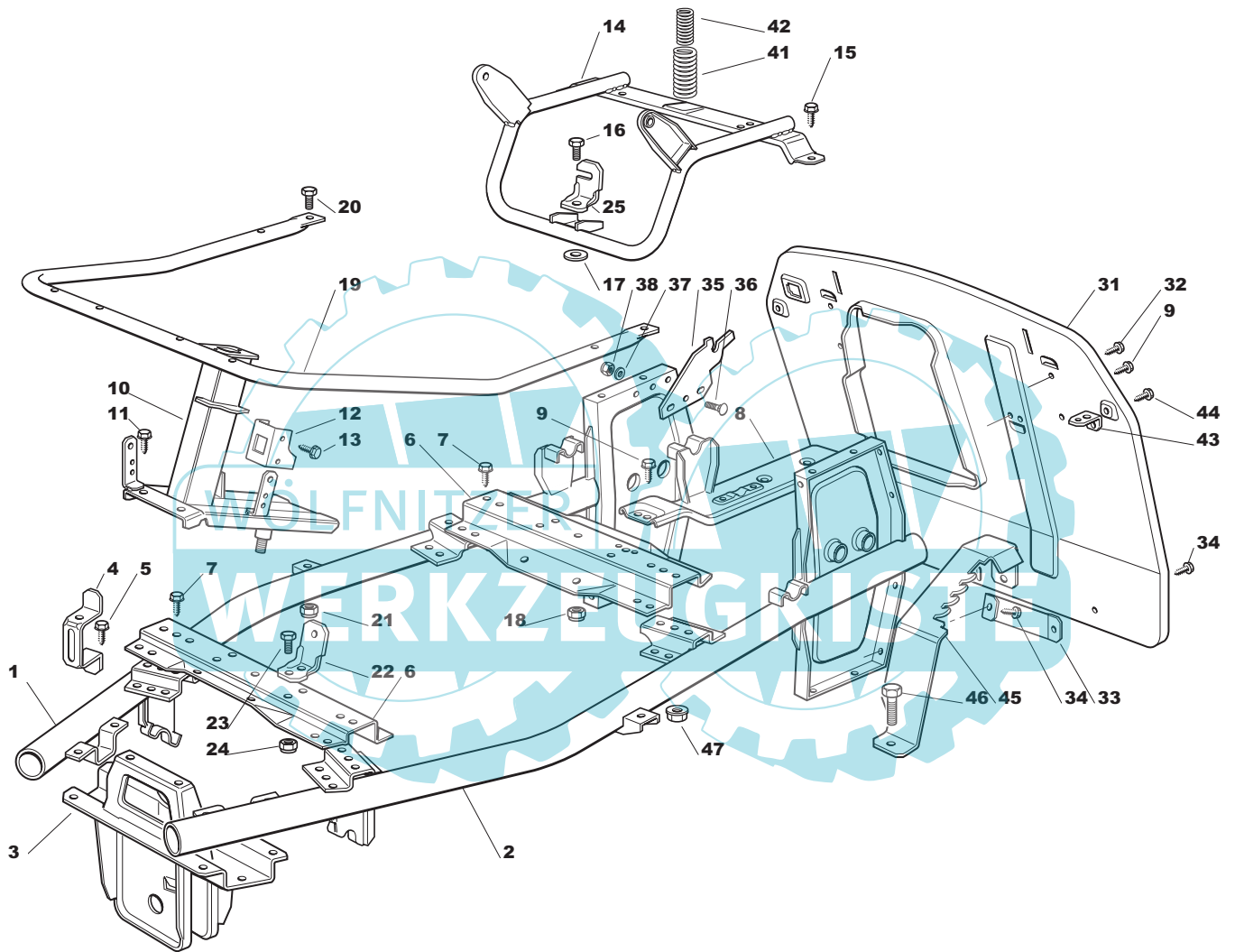
Ausgabe Issue 2003- 1		Bild Nr Picture No B077		VARIOLUX 63 AME KAROSSERIE		VARIOLUX 63 AME BODY WORK		Seite Page 74	
Pos. Fig.	Anzahl/Quantity				Artikel Nr. Part No	Bezeichnung	Description	Satz Kit	Anmerkung Notes
	999 716								
1	1				1136-1159-01	Radkappe- rot .....	Wheel cover- red .....		
2	1				1136-1160-01	Motorkappe- rot.....	Engine cover- red .....		
3	4				9836-9635-12	Schraube .....	Screw .....		
4	4				9699-0060-02	Scheibe.....	Flat washer.....		
5	2				9836-9618-12	Schraube .....	Screw .....		
6	4				9699-0035-02	Scheibe.....	Flat washer.....		
7	1				1136-1161-01	Sackkappe- rot.....	Grass catcher cover .....		
8	1				1136-0956-01	Griff .....	Handle.....		
21	1				1136-0767-01	Gashebel.....	Throttle lever.....		
22	2				9699-0060-02	Scheibe.....	Flat washer.....		
23	1				1136-0608-01	Scheibe.....	Washer.....		
24	1				9997-0625-16	Schraube .....	Screw .....		
25	1				9747-0631-02	Mutter .....	Lock nut .....		
26	1				1136-0709-01	Platte .....	Plate .....		
27	2				9847-7816-16	Schraube .....	Screw .....		
28	1				1136-1059-01	Gaskabel.....	Throttle cable .....		
41	1				1136-0920-01	Sitz .....	Seat .....		
42	1				1136-0973-01	Halter.....	Seat support .....		
43	4				9997-0820-16	• Schraube .....	• Screw .....		
44	4				9683-0030-02	• Scheibe.....	• Lock washer .....		
45	4				9699-0056-02	• Scheibe.....	• Flat washer .....		
46	1				1136-1017-01	Bolzen.....	Pin .....		
47	1				1136-0095-01	Schließnadel .....	Hair pin .....		
48	1				1136-0942-01	Nocken .....	Cam .....		
49	2				1136-0820-01	Schraube .....	Screw .....		
50	2				9747-0531-02	Mutter .....	Nut .....		
61	1				1136-1019-01	Lenkrad .....	Steering wheel .....		
62	1				1136-0810-01	Stift.....	Pin .....		
63	1				1136-0982-01	Schutz .....	Guard .....		
64	1				1136-0873-01	Stopfen.....	Cap .....		
71	1				1136-0984-01	Schutz .....	Guard .....		
72	1				1136-0983-01	Schutz .....	Guard .....		
73	2				9847-7813-16	Schraube .....	Screw .....		
81	1				1136-1013-01	Tankhalter .....	Tank support .....		
82	1				1136-0995-01	Benzintank .....	Fuel tank .....		
83	1				1136-0981-01	Schutz .....	Guard .....		
84	1				1136-1014-01	Tankverschluß .....	Tank cap .....		
99	1				1136-1109-01	Schraubensatz.....	Screw set .....		Inkl. 43 - 45





Ausgabe Issue 2003- 1		Bild Nr Picture No B078		VARIOLUX 63 AME KLEBZETTEL		VARIOLUX 63 AME LABELS		Seite Page 76	
Pos. Fig.	Anzahl/Quantity				Artikel Nr. Part No	Bezeichnung	Description	Satz Kit	Anmerkung Notes
	999	716							
1	1				1136-0035-01	Klebzettel .....	Label .....		
2	1				1136-0021-01	Klebzettel .....	Label .....		
3	1				1136-0827-01	Klebzettel .....	Label .....		
5	1				1136-0830-01	Klebzettel .....	Label .....		
6	1				1136-0831-01	Klebzettel .....	Label .....		
7	1				1136-0829-01	Klebzettel .....	Label .....		
8	1				1136-0828-01	Klebzettel .....	Label .....		
9	1				1136-0833-01	Klebzettel .....	Label .....		



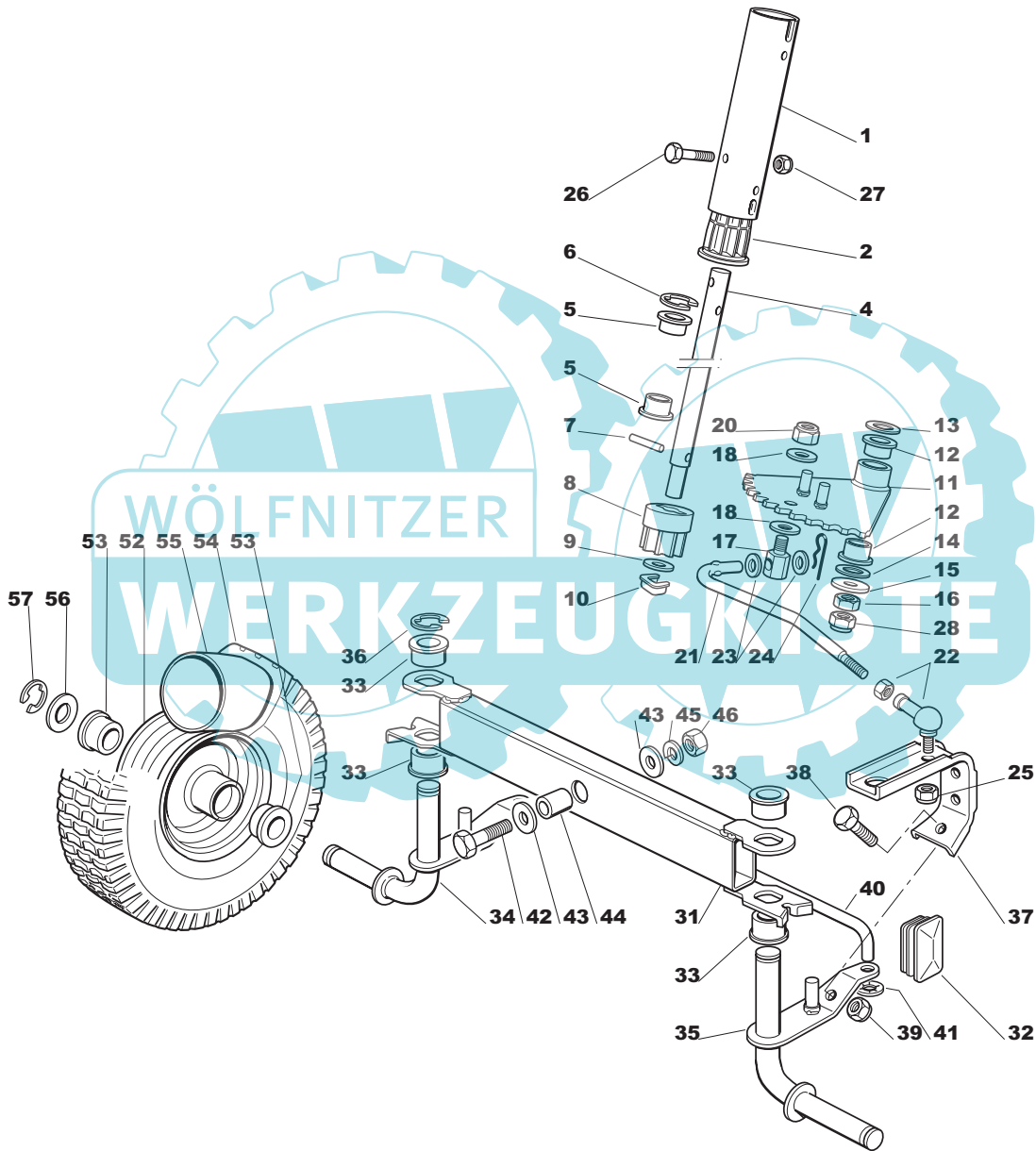


B079



Ausgabe Issue 2003- 1		Bild Nr Picture No B079		VARIOLUX 63 AME CHASSIE		VARIOLUX 63 AME CHASSIS		Seite Page 78	
Pos. Fig.	Anzahl/Quantity				Artikel Nr. Part No	Bezeichnung	Description	Satz Kit	Anmerkung Notes
	999	716							
1	1				1136-1085-01	Längsträger- R.....	Side frame- RH.....		
2	1				1136-1086-01	Längsträger- L.....	Side frame- LH.....		
3	1				1136-1100-01	Halter.....	Support.....		
4	2				1136-1005-01	Bügel.....	Clamp.....		
5	6				1136-0815-01	Schraube.....	Screw.....		
6	2				1136-0988-01	Verstärkung.....	Reinforcement.....		
7	12				1136-0815-01	Schraube.....	Screw.....		
8	1				1136-1094-01	Verstärkung.....	Reinforcement.....		
9	4				1136-0815-01	Schraube.....	Screw.....		
10	1				1136-1101-01	Halter.....	Support.....		
11	6				1136-0815-01	Schraube.....	Screw.....		
12	1				1136-0421-01	Halter.....	Clamp.....		
13	2				9847-7809-16	Schraube.....	Screw.....		
14	1				1136-1102-01	Halter.....	Support.....		
15	2				1136-0815-01	Schraube.....	Screw.....		
16	1				9997-0830-16	Schraube.....	Screw.....		
17	1				1136-0014-01	Scheibe.....	Washer.....		
18	1				9747-0831-02	Mutter.....	Lock nut.....		
19	1				1136-1018-01	Halter.....	Support.....		
20	4				9997-0630-12	Schraube.....	Screw.....		
21	4				9747-0631-02	Mutter.....	Lock nut.....		
22	1				1136-1010-01	Winkel.....	Angle bracket.....		
23	1				9997-0616-16	Schraube.....	Screw.....		
24	1				9747-0631-02	Mutter.....	Lock nut.....		
25	1				1136-1206-01	Winkel.....	Angle bracket.....		
31	1				1136-1090-01	Platte- hintere.....	Plate- rear.....		
32	4				1136-0815-01	Schraube.....	Screw.....		
33	2				1136-0987-01	Verstärkung.....	Reinforcement.....		
34	4				1136-0815-01	Schraube.....	Screw.....		
35	2				1136-1007-01	Bügel.....	Clamp.....		
36	2				1136-0825-01	Schraube.....	Screw.....		
37	2				9699-0090-02	Scheibe.....	Flat washer.....		
38	2				9747-0831-02	Mutter.....	Lock nut.....		
41	1				1136-0960-01	Feder.....	Spring.....		
42	1				1136-0962-01	Feder.....	Spring.....		
43	2				1136-0999-01	Winkel.....	Angle bracket.....		
44	2				9847-8116-16	Schraube.....	Screw.....		
45	1				1136-0997-01	Zahnschiene.....	Rack.....		
46	2				9997-0616-16	Schraube.....	Screw.....		
47	2				9739-0631-22	Mutter.....	Nut.....		

X

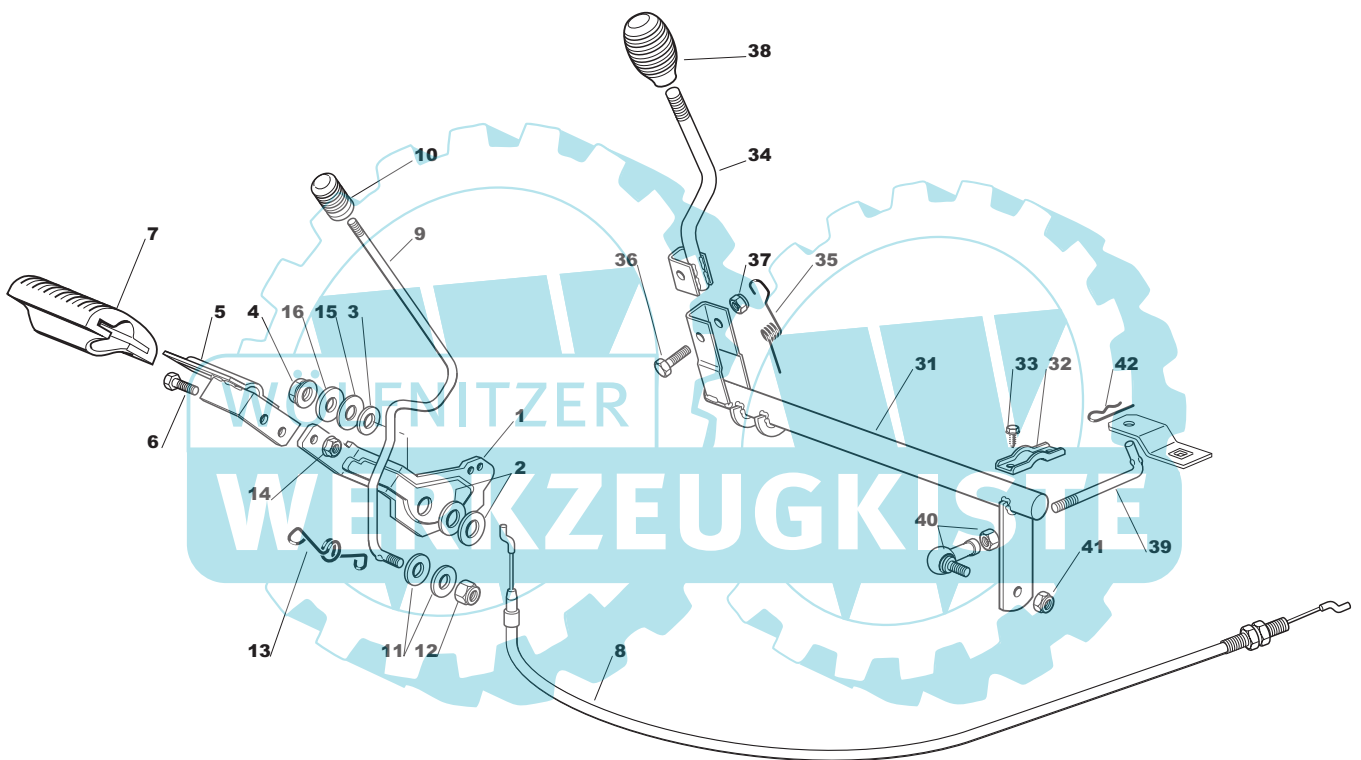


B080



Ausgabe Issue		Bild Nr Picture No		VARIOLUX 63 AME LENKUNG	VARIOLUX 63 AME STEERING	Seite Page			
2003- 1		B080				80			
Pos. Fig.	Anzahl/Quantity				Artikel Nr. Part No	Bezeichnung	Description	Satz Kit	Anmerkung Notes
	999	716							
1	1			1136-0955-01	Verlängerungsstück.....	Column extension .....			
2	1			1136-0939-01	Buchse.....	Bush.....			
4	1			1136-0970-01	Lenkungssäule.....	Steering column.....			
5	2			1136-0938-01	Buchse.....	Bush.....			
6	1			9652-0015-04	Seegersicherung.....	Retaining ring .....			
7	1			9595-0262-00	Spannstift.....	Locating pin .....			
8	1			1136-0408-01	Ritzel .....	Steering pinion.....			
9	1			9699-0037-02	Scheibe.....	Washer.....			
10	1			1136-0008-01	Schließplatte.....	Lock plate .....			
11	1			1136-1095-01	Zahnkranz.....	Ring gear .....			
12	2			1136-0938-01	Buchse.....	Bush.....			
13	1			1136-0993-01	Scheibe.....	Washer.....			
14	1			1136-0089-01	Scheibe.....	Washer.....			
15	1			9699-0056-02	Scheibe.....	Flat washer.....			
16	1			9799-0831-02	Mutter .....	Nut .....			
17	1			1136-0243-01	Gelenkbolzen.....	Pivot bolt.....			
18	2			1136-0308-01	Scheibe.....	Washer.....			
20	1			9747-1031-02	Mutter .....	Lock nut .....			
21	1			1136-0935-01	Stange .....	Rod .....			
22	1			1136-0093-01	Gelenk .....	Ball joint.....			
23	2			1136-0308-01	Scheibe.....	Washer.....			
24	1			9598-0002-02	Schließnadel.....	Pin lock.....			
25	1			9747-0831-02	Mutter .....	Lock nut.....			
26	2			9997-0645-12	Schraube .....	Screw .....			
27	2			9747-0631-02	Mutter .....	Lock nut.....			
28	1			9747-0831-02	Mutter .....	Lock nut.....			
31	1			1136-1064-01	Vorderachse .....	FRont axle .....			
32	2			1136-0842-01	Verschluß.....	Cap.....			
33	4			1136-0938-01	Buchse.....	Bush.....			
34	1			1136-1076-01	Achsschenkel- R.....	Stub axle- RH.....			
35	1			1136-1077-01	Achsschenkel- L.....	Stub axle- LH.....			
36	1			1136-0805-01	Sprengring.....	Snap ring .....			
37	1			1136-1011-01	Halter.....	Support.....			
38	1			9997-0820-16	Schraube .....	Screw.....			
39	1			9747-0831-02	Mutter .....	Lock nut.....			
40	1			1136-1015-01	Spannstange.....	Tie rod.....			
41	2			9675-0012-02	Verriegelungsscheibe .....	Locking washer.....			
42	1			9997-1260-02	Schraube .....	Screw.....			
43	2			1136-0016-01	Scheibe.....	Washer.....			
44	1			1136-0165-01	Distanz.....	Spacer.....			
45	1			9683-0055-02	Scheibe .....	Lock washer.....			
46	1			9799-1231-02	Mutter .....	Nut .....			
52	2			1136-1066-01	Felge.....	Rim .....			
53	4			1136-0936-01	Buchse.....	Bush.....			
54	2			1136-0976-01	Reifen.....	Tire.....			
55	2			1136-0978-01	Innenschlauch .....	Inner tube .....			
56	2			9699-0104-02	Scheibe.....	Washer.....			
57	2			1136-0805-01	Sprengring.....	Snap ring .....			
99	1			1136-1109-01	Schraubensatz.....	Screw set.....		Inkl. 26, 27	

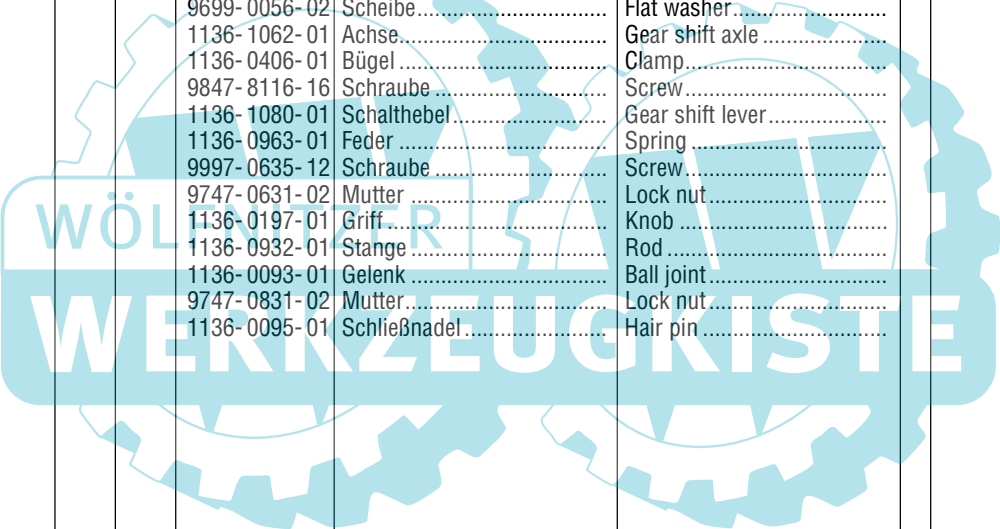


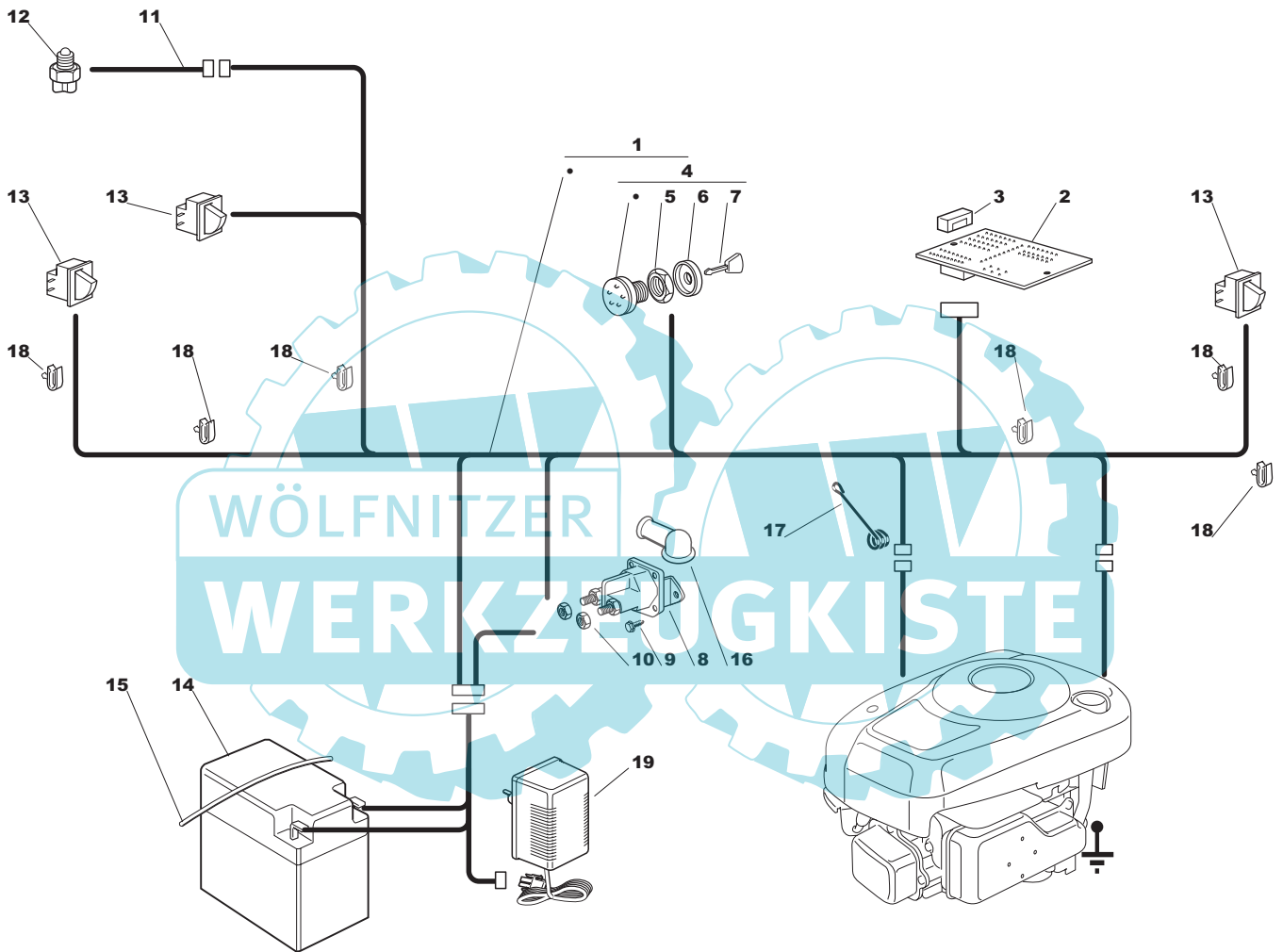


B081

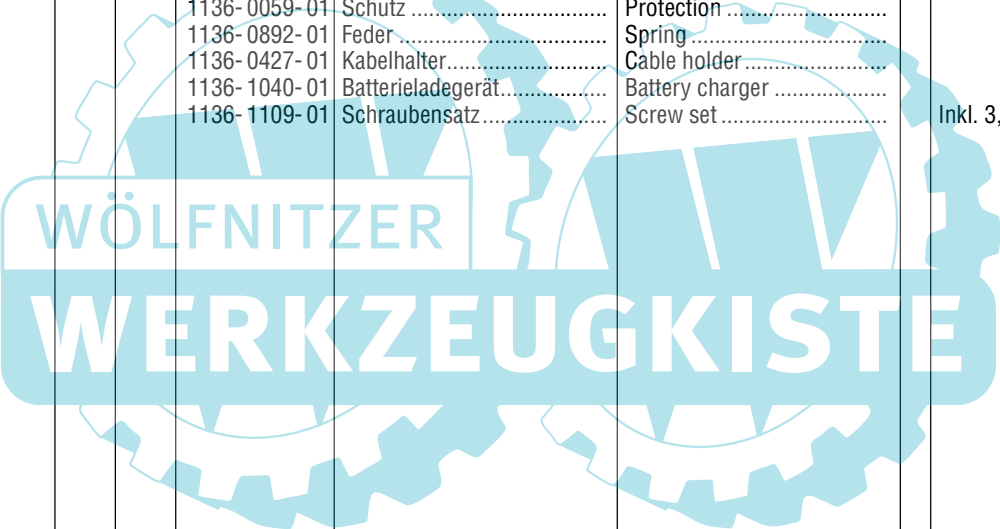


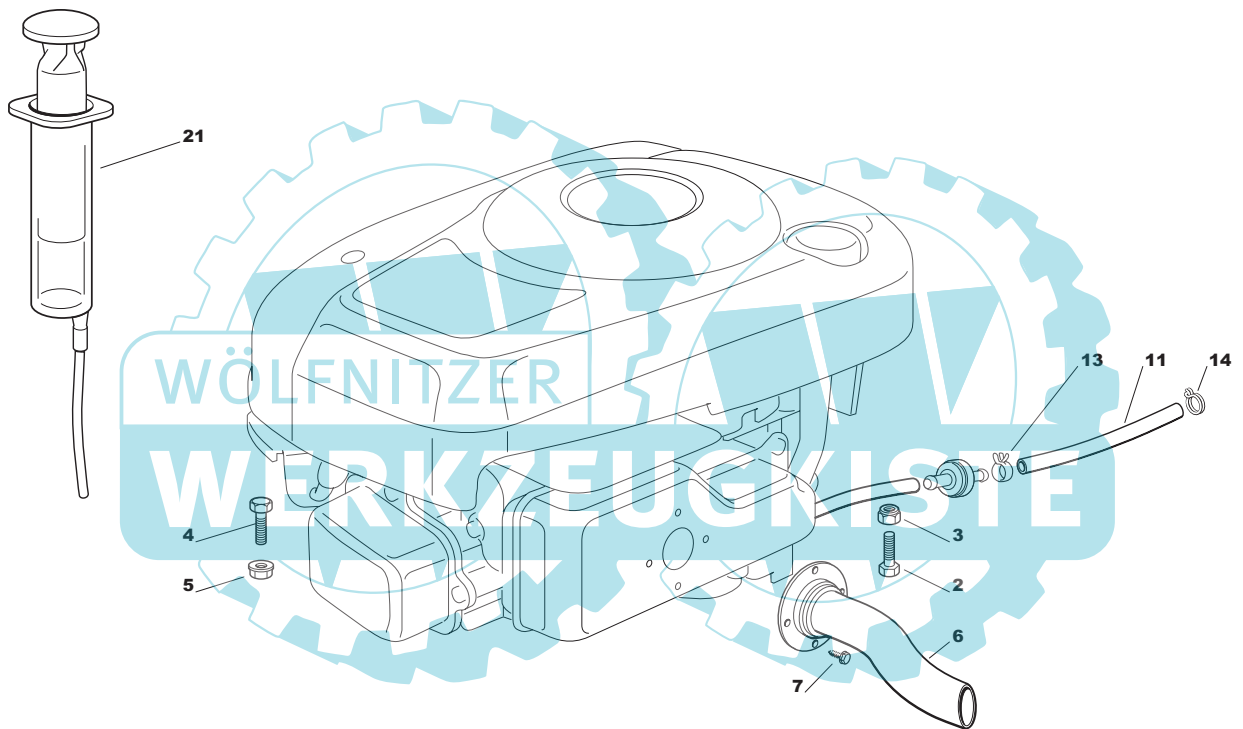
Ausgabe Issue 2003- 1		Bild Nr Picture No B081		VARIOLUX 63 AME REGULIERUNGEN		VARIOLUX 63 AME CONTROLS		Seite Page 82	
Pos. Fig.	Anzahl/Quantity				Artikel Nr. Part No	Bezeichnung	Description	Satz Kit	Anmerkung Notes
	999	716							
1	1				1136-0968-01	Pedal .....	Pedal .....		
2	2				1136-0993-01	Scheibe.....	Washer.....		
3	1				9699-0090-02	Scheibe.....	Flat washer.....		
4	1				9739-0831-22	Mutter .....	Nut .....		
5	1				1136-1089-01	Pedal- Oberteil .....	Pedal- upper.....		
6	2				9997-0616-16	Schraube .....	Screw.....		
7	1				1136-0152-01	Pedaaldeckel .....	Pedal cover .....		
X 8	1				1136-1210-01	Kabel .....	Cable .....		
9	1				1136-0933-01	Stange .....	Rod .....		
10	1				1136-0392-01	Knopf.....	Knob .....		
11	2				1136-0309-01	Scheibe.....	Washer.....		
12	1				9747-0831-02	Mutter.....	Lock nut.....		
13	1				1136-0959-01	Feder .....	Spring .....		
14	2				9739-0631-22	Mutter .....	Nut .....		
X 15	1				1136-1204-01	Scheibe.....	Washer.....		
16	1				9699-0056-02	Scheibe.....	Flat washer.....		
31	1				1136-1062-01	Achse.....	Gear shift axle.....		
32	2				1136-0406-01	Bügel.....	Clamp.....		
33	4				9847-8116-16	Schraube.....	Screw.....		
34	1				1136-1080-01	Schalthebel.....	Gear shift lever.....		
35	1				1136-0963-01	Feder .....	Spring .....		
36	1				9997-0635-12	Schraube.....	Screw.....		
37	1				9747-0631-02	Mutter.....	Lock nut.....		
38	1				1136-0197-01	Griff.....	Knob .....		
39	1				1136-0932-01	Stange .....	Rod .....		
40	1				1136-0093-01	Gelenk .....	Ball joint.....		
41	1				9747-0831-02	Mutter.....	Lock nut.....		
42	1				1136-0095-01	Schließnadel.....	Hair pin.....		





Ausgabe Issue 2003- 1		Bild Nr Picture No B082		VARIOLUX 63 AME EL. AUSSTATTUNG		VARIOLUX 63 AME EL. EQUIPMENT		Seite Page 84		
Pos. Fig.	Anzahl/Quantity				Artikel Nr. Part No	Bezeichnung	Description	Satz Kit	Anmerkung Notes	
	999	716								
1	1				1136-1065-01	Kabelsatz .....	Harness.....			
2	1				1136-0994-01	Elektronische Karte.....	Electronic card .....			
3	1				1136-0428-01	• Sicherung .....	• Fuse .....		6.3 A Inkl. 5 - 7	
4	1				1136-0056-01	Zündschloß.....	Ignition switch .....			
5	1				1136-0049-01	• Mutter.....	• Nut .....			
6	1				1134-4097-01	• Deckel.....	• Cap .....			
7	1				1134-2848-01	• Zündschlüssel.....	• Ignition key .....			
8	1				1136-0065-01	Anlassrelais .....	Solenoid.....			
9	2				9997-0620-16	Schraube .....	Screw.....			
10	2				9739-0631-22	Mutter .....	Nut .....			
11	1				1136-0943-01	Kabel .....	Cable .....			
12	1				1136-0846-01	Schalter- Getriebe .....	Switch- gearbox .....			
13	3				1136-0073-01	Mikroschalter.....	Micro switch .....			
14	1				1136-0834-01	Batterie .....	Battery .....			
15	1				1136-0965-01	Feder .....	Spring .....			
16	1				1136-0059-01	Schutz .....	Protection .....			
17	1				1136-0892-01	Feder .....	Spring .....			
18	6				1136-0427-01	Kabelhalter.....	Cable holder .....			
19	1				1136-1040-01	Batterieladegerät.....	Battery charger .....			
99	1				1136-1109-01	Schraubensatz .....	Screw set .....			Inkl. 3, 7

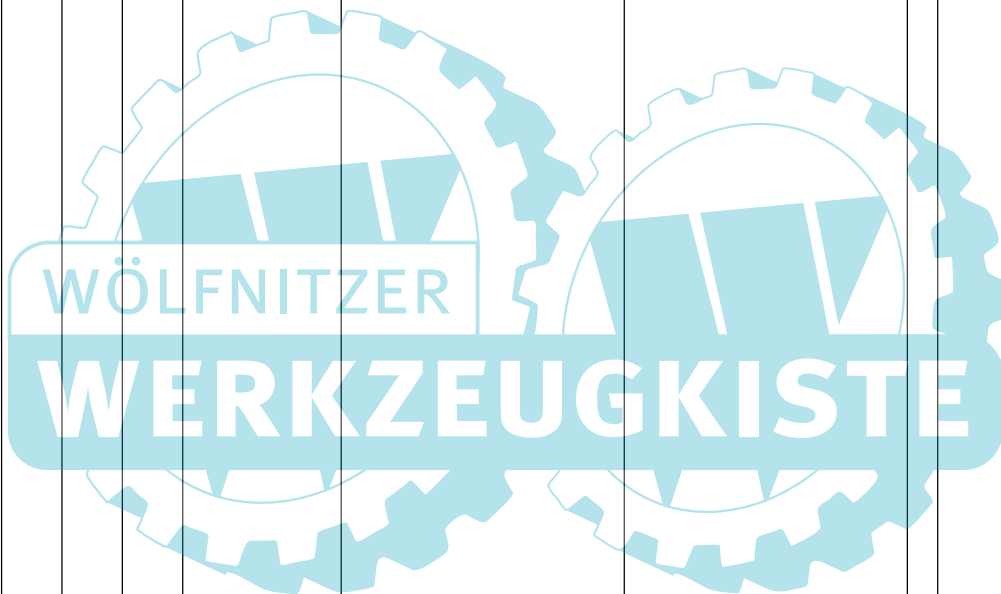


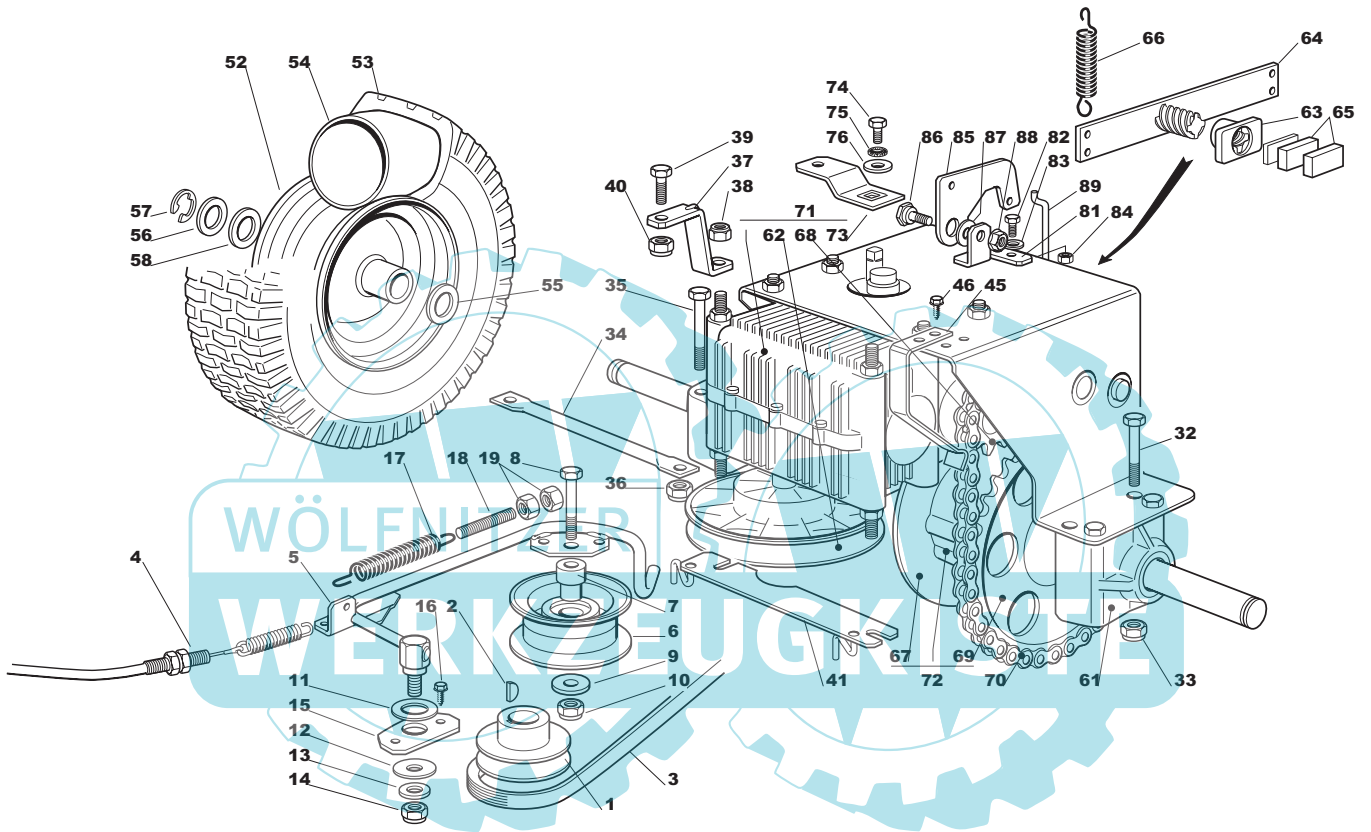


B083



Ausgabe Issue		Bild Nr Picture No		VARIOLUX 63 AME MOTOR		VARIOLUX 63 AME ENGINE		Seite Page	
2003- 1		B083						86	
Pos. Fig.	Anzahl/Quantity			Artikel Nr. Part No	Bezeichnung	Description	Satz Kit	Anmerkung Notes	
	999	716							
2	1			9997- 0865- 12	Schraube .....	Screw .....			
3	1			9747- 0831- 02	Mutter .....	Lock nut .....			
4	2			9997- 0835- 12	Schraube .....	Screw .....			
5	2			9739- 0831- 22	Mutter .....	Nut .....			
6	1			1136- 1105- 01	Abgasrohr .....	Exhaust tube .....			
7	4			1136- 0814- 01	Schraube .....	Screw .....			
11	1			1136- 1025- 01	Benzinrohr .....	Fuel line .....			
13	1			1136- 0045- 01	Schlauchklemme .....	Hose clamp .....			
14	1			1136- 0046- 01	Schlauchklemme .....	Hose clamp .....			
21	1			1134- 3898- 01	Ölpumpe .....	Oil pump .....			





B084



Ausgabe Issue		Bild Nr Picture No		VARIOLUX 63 AME TRANSMISSION	VARIOLUX 63 AME TRANSMISSION	Seite Page			
2003- 1		B084				88			
Pos. Fig.	Anzahl/Quantity				Artikel Nr. Part No	Bezeichnung	Description	Satz Kit	Anmerkung Notes
	999	716							
1	1			1136-0985-01	Riemenscheibe .....	Pulley .....			
2	1			9600-0014-00	Keil .....	Key .....			
3	1			1136-1021-01	Riemen .....	Drive belt.....			
4	1			1136-1074-01	Kupplungsdraht.....	Clutch cable .....			
5	1			1136-1083-01	Hebel .....	Tension lever.....			
6	1			1136-0986-01	Riemenscheibe .....	Pulley .....			
7	1			1136-0940-01	Buchse.....	Bush.....			
8	1			9997-0845-12	Schraube .....	Screw .....			
9	1			1136-0014-01	Scheibe.....	Washer.....			
10	1			9747-0831-02	Mutter .....	Lock nut .....			
11	1			1136-0993-01	Scheibe.....	Washer.....			
12	1			1136-0309-01	Scheibe.....	Washer.....			
13	1			9699-0056-02	Scheibe.....	Flat washer.....			
14	1			9747-0831-02	Mutter .....	Lock nut .....			
15	1			1136-0972-01	Platte .....	Plate .....			
16	2			9847-8216-16	Schraube .....	Screw .....			
17	1			1136-0208-01	Feder .....	Spring .....			
18	1			1136-0348-01	Spannstange.....	Tie rod .....			
19	2			9799-0831-02	Mutter .....	Nut .....			
32	3			9997-0880-16	Schraube .....	Screw .....			
33	4			9739-0831-22	Mutter .....	Nut .....			
34	1			1136-1016-01	Verstärkung .....	Reinforcement.....			
35	1			1136-0358-01	Schraube .....	Screw .....			
36	2			9747-0831-02	Mutter .....	Lock nut .....			
37	2			1136-0990-01	Verstärkung .....	Reinforcement.....			
38	2			9747-0831-02	Mutter .....	Lock nut .....			
39	1			9997-0816-16	Schraube .....	Screw .....			
40	1			9747-0831-02	Mutter .....	Lock nut .....			
41	1			1136-1078-01	Riemenführung .....	Belt guide.....			
45	1			1136-1088-01	Feder .....	Spring .....			
46	2			9847-8113-16	Schraube .....	Screw .....			
52	2			1136-0568-01	Felge .....	Rim .....			
53	2			1136-0977-01	Reifen .....	Tire .....			
54	2			1136-0979-01	Innenschlauch .....	Inner tube .....			
55	4			9695-0015-00	Scheibe.....	Washer.....			
56	2			1136-0305-01	Scheibe.....	Washer.....			
57	2			9652-0015-04	Seegersicherung.....	Retaining ring .....			
58	2			9699-0119-02	Scheibe.....	Washer.....			
61	3			1136-0856-01	Buchse.....	Bush.....			
62	1			1136-0850-01	• Riemenscheibe .....	• Pulley .....			
63	1			1136-0851-01	Mutter .....	Nut .....			
64	1			1136-0853-01	Hebel m.Schraube .....	Lever w.screw .....			
65	2			1136-0852-01	Bremsbeläge.....	Brake pad .....			
66	1			1136-0848-01	Feder .....	Spring .....			
67	1			1136-0854-01	• Bremsscheibe .....	• Brake disc .....			
68	1			1136-0849-01	• Ritzel.....	• Pinion.....			
69	1			1136-0855-01	• Zahnkettenrad.....	• Sprocket.....			
70	1			1136-0847-01	Kette .....	Chain.....			
71	1			1136-0840-01	Getriebe Kpl.....	Gearbox assy .....			
72	1			1136-0839-01	Differential Kpl.....	Differential assy .....			
X 73	1			1136-1201-01	• Schalthebel.....	• Gearshift lever .....			
74	1			9997-0616-16	Schraube .....	Screw.....			
75	1			9678-0008-02	Schloßscheibe .....	Lock washer.....			
76	1			1136-0091-01	Scheibe.....	Washer.....			
X 81	1			1136-1205-01	Winkel .....	Angle bracket .....			
82	2			9997-0616-16	Schraube .....	Screw.....			
83	2			9699-0060-02	Scheibe.....	Flat washer.....			
84	2			9739-0631-22	Mutter .....	Nut .....			
X 85	1			1136-1208-01	Bride .....	Clamp.....			
86	1			1136-0086-01	Bolzen.....	Bolt .....			
87	1			1136-0309-01	Scheibe.....	Washer.....			
88	1			9739-0831-22	Mutter .....	Nut .....			
X 89	1			1136-1200-01	Stange .....	Rod .....			

Inkl. 62, 68, 73  
Inkl. 67, 69





B085



Ausgabe Issue		Bild Nr Picture No		VARIOLUX 63 AME MÄHWERKHEBER	VARIOLUX 63 AME MOWER DECK LIFT	Seite Page		
2003- 1		B085				90		
Pos. Fig.	Anzahl/Quantity			Artikel Nr. Part No	Bezeichnung	Description	Satz Kit	Anmerkung Notes
	999	716						
1	1			1136-1060-01	Achse.....	Lift axle .....		
2	1			1136-0406-01	Bügel .....	Clamp.....		
3	1			1136-0253-01	Bügel .....	Clamp.....		
4	4			9847-8116-16	Schraube .....	Screw.....		
5	1			1136-0961-01	Feder .....	Spring .....		
6	1			1136-1082-01	Hebel .....	Lift lever .....		
7	1			1136-0197-01	Griff .....	Knob .....		
8	1			9997-0635-12	Schraube .....	Screw.....		
9	1			9747-0631-02	Mutter .....	Lock nut.....		
10	1			1136-0966-01	Feder .....	Spring .....		
11	1			1136-0813-01	Schraube .....	Screw.....		
12	1			1136-1063-01	Stange .....	Lift rod .....		
13	1			1136-0243-01	Gelenkbolzen .....	Pivot bolt.....		
14	1			9799-1031-02	Mutter .....	Nut .....		
15	1			9747-1031-02	Mutter .....	Lock nut.....		
16	4			1136-0308-01	Scheibe.....	Washer.....		
17	1			9747-1031-02	Mutter .....	Lock nut.....		
18	1			1136-0095-01	Schließnadel .....	Hair pin .....		
19	1			1136-1061-01	Hebeachse .....	Lift axle .....		
20	2			1136-0406-01	Bügel .....	Clamp.....		
21	4			9847-8119-16	Schraube .....	Screw.....		
22	2			1136-0308-01	Scheibe.....	Washer.....		
23	1			1136-0095-01	Schließnadel .....	Hair pin .....		
24	1			1136-0226-01	Gelenkbolzen .....	Pivot bolt.....		
25	1			9747-1031-02	Mutter .....	Lock nut.....		
26	1			9799-1031-02	Mutter .....	Nut .....		
27	1			9997-1090-12	Schraube .....	Screw.....		
28	2			9699-0035-02	Scheibe.....	Flat washer.....		
29	1			1136-0002-01	Mutter.....	Nut .....		
30	2			1136-0308-01	Scheibe.....	Washer.....		
31	1			9747-1031-02	Mutter .....	Lock nut.....		
32	1			1136-0934-01	Stange .....	Rod .....		
33	1			1136-0235-01	Gelenkbolzen .....	Pivot bolt.....		
34	1			9799-0831-02	Mutter .....	Nut .....		
35	1			9747-0831-02	Mutter.....	Lock nut.....		
36	3			1136-0309-01	Scheibe.....	Washer.....		
37	1			9747-0831-02	Mutter.....	Lock nut.....		
38	1			1136-0095-01	Schließnadel .....	Hair pin .....		

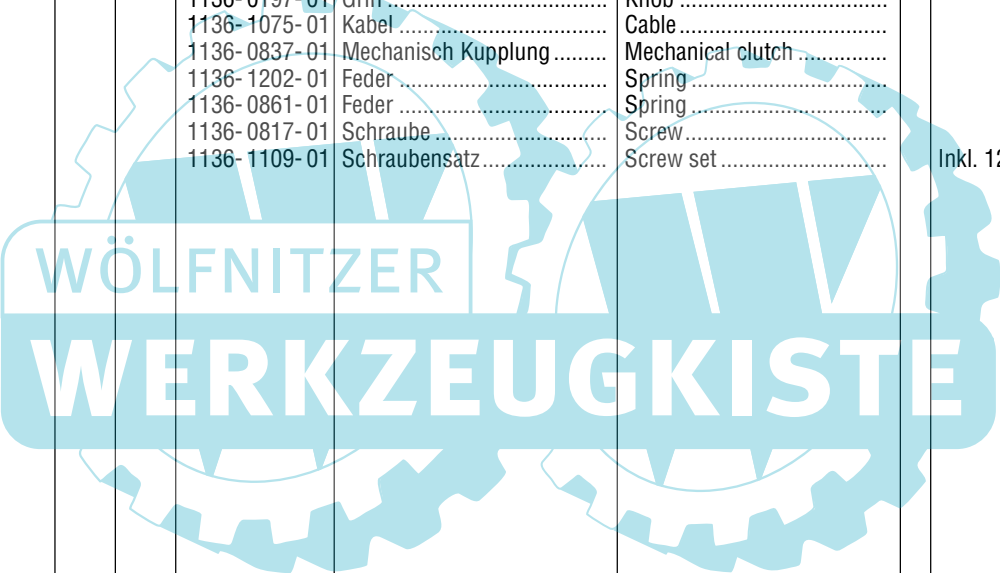


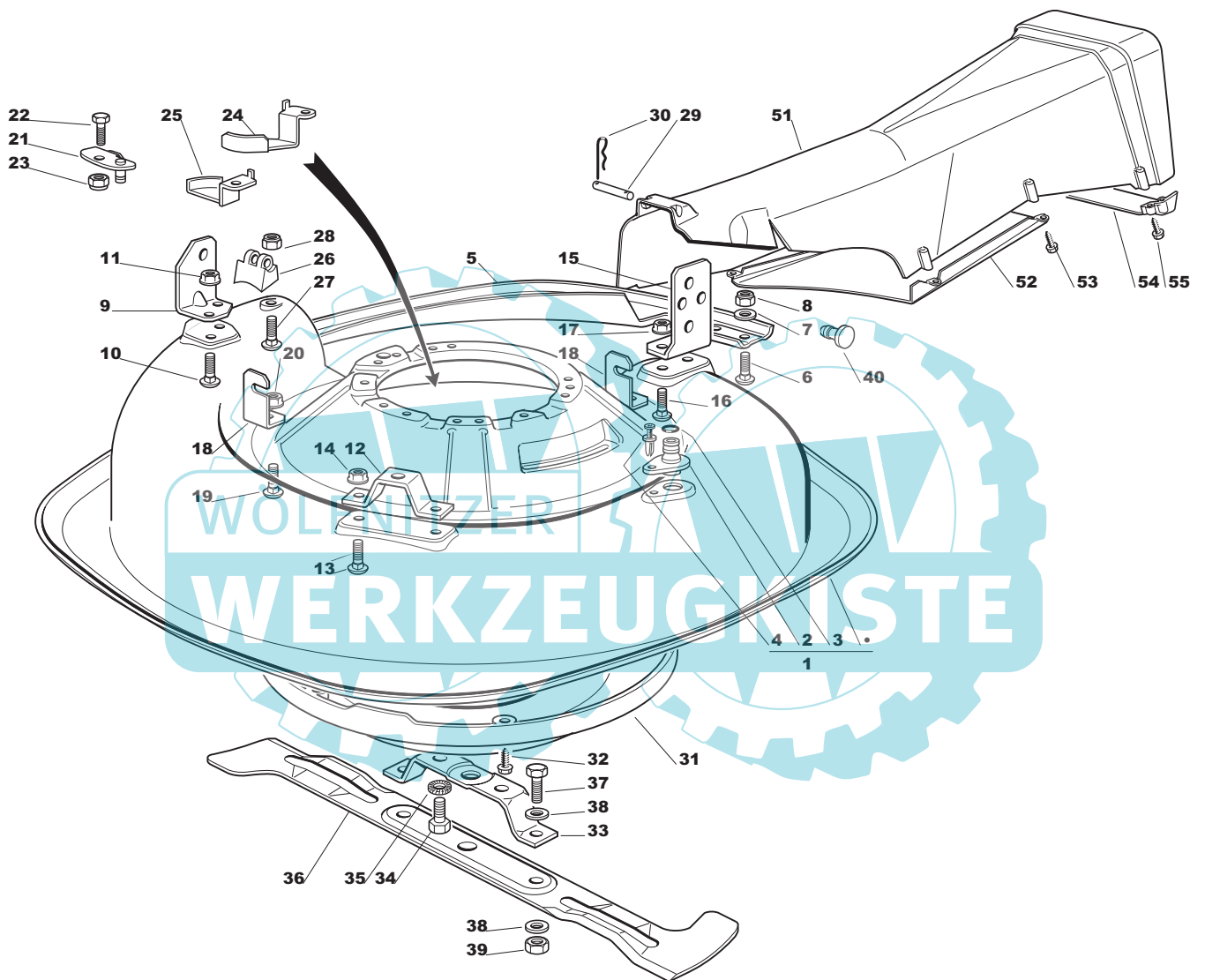
B086



Ausgabe Issue 2003- 1		Bild Nr Picture No B086		VARIOLUX 63 AME MÄHWERKEINKUPPLUNG		VARIOLUX 63 AME MOWER DECK ENGAGEMENT		Seite Page 92	
Pos. Fig.	Anzahl/Quantity				Artikel Nr. Part No	Bezeichnung	Description	Satz Kit	Anmerkung Notes
	999	716							
1	1				1136-0967-01 Gleitblock.....	Gliding shoe.....			
2	2				9997-0616-16 Schraube.....	Screw.....			
3	2				9747-0631-02 Mutter.....	Lock nut.....			
4	1				1136-0969-01 Bolzen.....	Pin.....			
5	1				1136-0309-01 Scheibe.....	Washer.....			
6	1				1136-0089-01 Scheibe.....	Washer.....			
7	1				9747-0831-02 Mutter.....	Lock nut.....			
8	1				1136-1081-01 Einkupplungshebel.....	Engagement lever.....			
9	2				1136-0857-01 Scheibe.....	Washer.....			
10	1				9598-0002-02 Schließnadel.....	Pin lock.....			
12	1				1136-0819-01 • Schraube.....	• Screw.....			
13	1				9747-0531-02 • Mutter.....	• Nut.....			
14	1				1136-1084-01 Einkuppl.hebel- obere.....	Engagem. lever- upper.....			
15	1				1136-0197-01 Griff.....	Knob.....			
16	1				1136-1075-01 Kabel.....	Cable.....			
17	1				1136-0837-01 Mechanisch Kupplung.....	Mechanical clutch.....			
18	1				1136-1202-01 Feder.....	Spring.....			
19	1				1136-0861-01 Feder.....	Spring.....			
20	1				1136-0817-01 Schraube.....	Screw.....			
99	1				1136-1109-01 Schraubensatz.....	Screw set.....		Inkl. 12, 13	

X



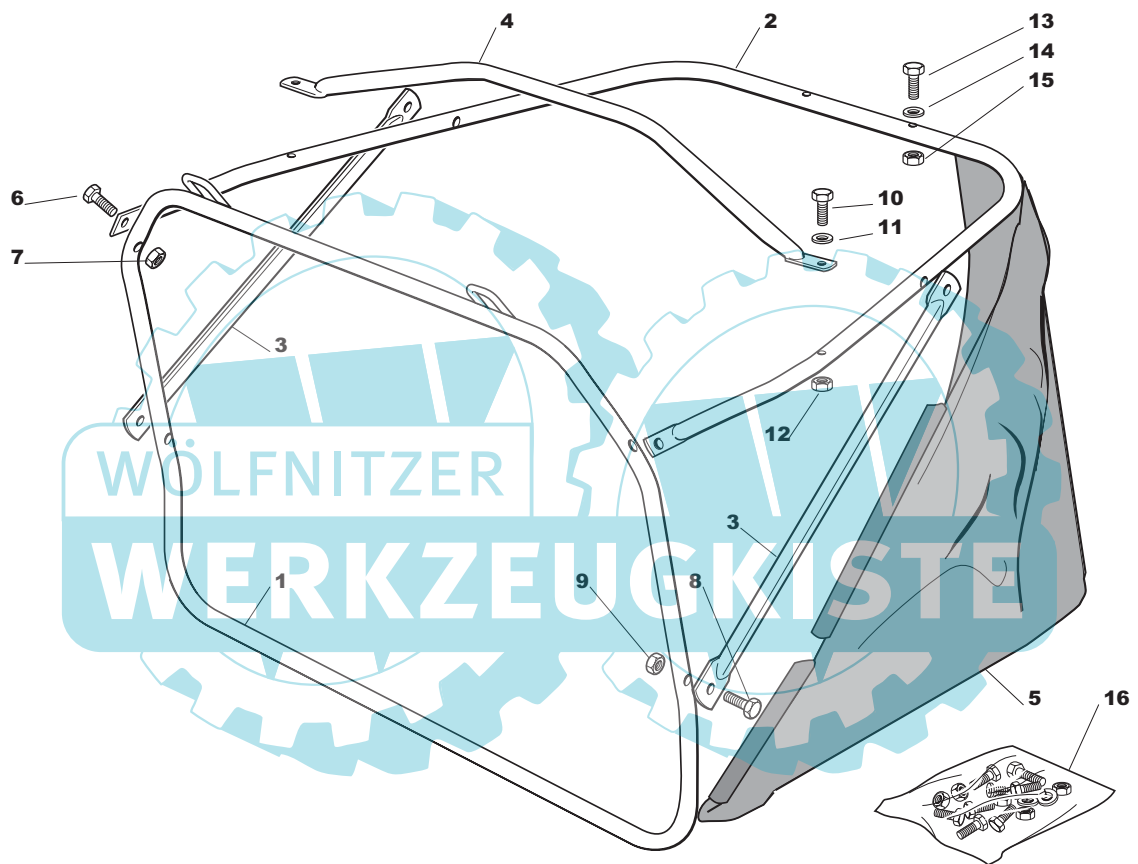


B087



Ausgabe Issue		Bild Nr Picture No		VARIOLUX 63 AME MÄHWERK		VARIOLUX 63 AME MOWER DECK		Seite Page	
2003- 1		B087						94	
Pos. Fig.	Anzahl/Quantity				Artikel Nr. Part No	Bezeichnung	Description	Satz Kit	Anmerkung Notes
	999	716							
1	1				1136-1092-01 Mähwerkhaube .....	Mower deck casing .....		Inkl. 2 - 4	
2	1				1136-0120-01 • Wasseranschluß .....	• Water hose connection.....			
3	1				1136-0068-01 • O-ring.....	• O-ring .....			
4	1				1136-0012-01 • Niet.....	• Rivet.....			
5	1				1136-1093-01 Verstärkung .....	Reinforcement.....			
6	4				9898-0616-16 Schraube .....	Screw.....			
7	4				9699-0035-02 Scheibe.....	Flat washer.....			
8	4				9747-0631-02 Mutter .....	Lock nut.....			
9	1				1136-1004-01 Bügel .....	Clamp.....			
10	2				1136-0825-01 Schraube .....	Screw.....			
11	2				9739-0831-22 Mutter .....	Nut.....			
12	1				1136-1008-01 Bügel .....	Clamp.....			
13	2				1136-0825-01 Schraube .....	Screw.....			
14	2				9739-0831-22 Mutter .....	Nut.....			
15	1				1136-1006-01 Bügel .....	Clamp.....			
16	2				1136-0825-01 Schraube .....	Screw.....			
17	2				9739-0831-22 Mutter .....	Nut.....			
18	2				1136-0998-01 Winkel .....	Angle bracket.....			
19	2				1136-0825-01 Schraube .....	Screw.....			
20	2				9739-0831-22 Mutter .....	Nut.....			
21	1				1136-1091-01 Platte .....	Plate.....			
22	1				9997-0816-16 Schraube .....	Screw.....			
23	1				9747-0831-02 Mutter .....	Lock nut.....			
24	1				1136-0974-01 Platte .....	Plate.....			
25	1				1136-0975-01 Platte .....	Plate.....			
26	1				1136-0951-01 Haken .....	Hook.....			
27	1				9898-0620-16 Schraube .....	Screw.....			
28	1				9747-0631-02 Mutter .....	Lock nut.....			
29	1				1136-0401-01 Bolzen.....	Pin.....			
30	2				1136-0095-01 Schließnadel.....	Hair pin.....			
31	1				1136-1203-01 Schutz .....	Guard.....			
32	5				1136-0615-01 Schraube .....	Screw.....			
33	1				1136-1012-01 Messerhalter.....	Blade bracket.....			
34	2				1136-0823-01 Schraube .....	Screw.....			
35	2				1136-0809-01 Scheibe.....	Washer.....			
36	1				1136-1068-01 Messer.....	Blade.....			
37	2				9997-0820-16 Schraube .....	Screw.....			
38	4				9699-0056-02 Scheibe.....	Flat washer.....			
39	2				9712-0831-02 Mutter .....	Lock nut.....			
40	1				1136-0386-01 Gummi.....	Grommet.....			
51	1				1136-0944-01 Auswurfrohr .....	Discharge chute.....			
52	1				1136-0949-01 Abweiser.....	Deflector.....			
53	6				9836-9618-12 Schraube .....	Screw.....			
54	1				1136-0991-01 Verstärkung .....	Reinforcement.....			
55	2				9836-9635-12 Schraube .....	Screw.....			

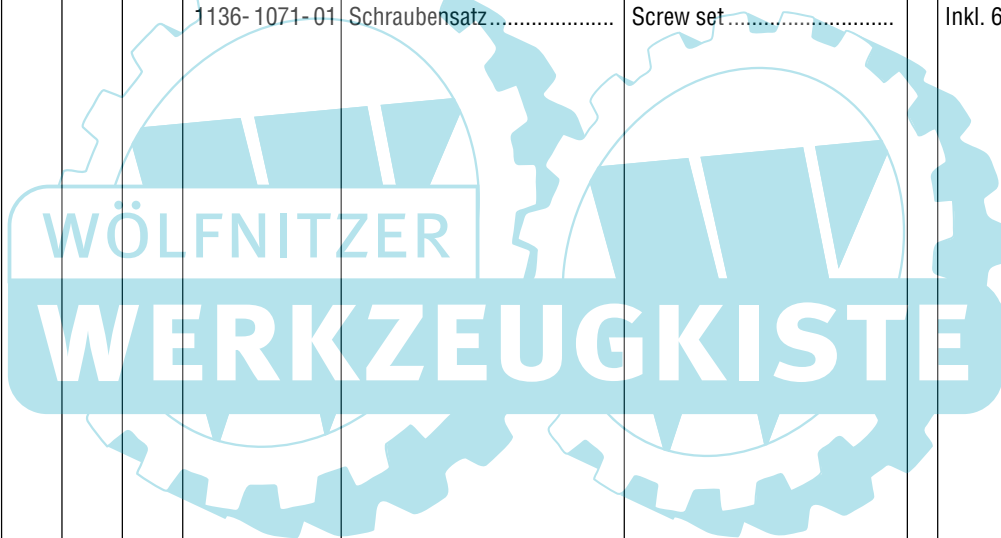
X



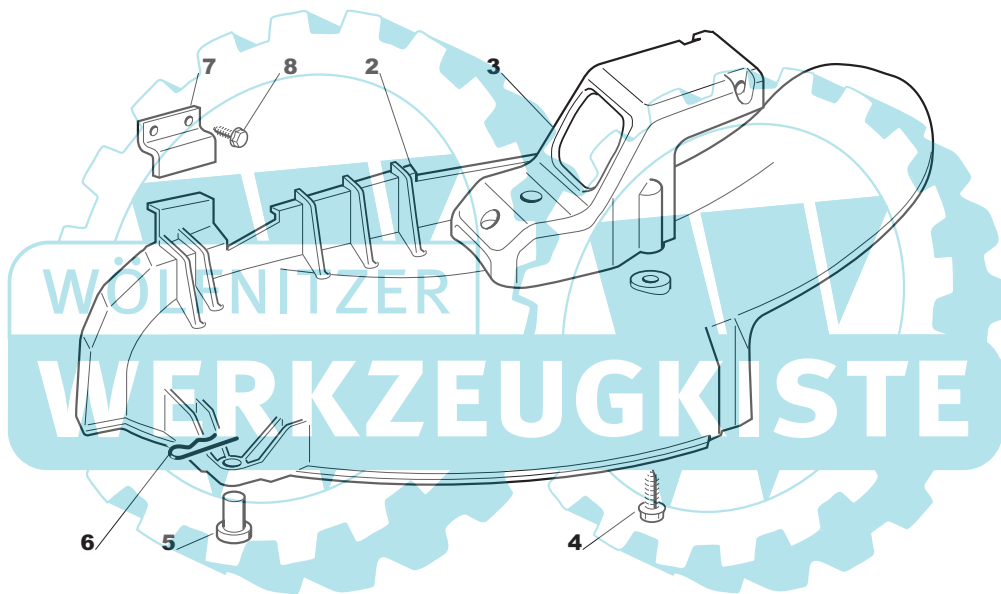
B088



Ausgabe Issue		Bild Nr Picture No		VARIOLUX 63 AME GRASSFANGSACK	VARIOLUX 63 AME GRASS CATCHER	Seite Page		
2003- 1		B088				96		
Pos. Fig.	Anzahl/Quantity			Artikel Nr. Part No	Bezeichnung	Description	Satz Kit	Anmerkung Notes
	999							
	716							
1	1			1136-1104-01	Rahmen- vordere .....	Frame- front .....		
2	1			1136-1103-01	Rahmen- obere .....	Frame- upper.....		
3	2			1136-0989-01	Verstärkung .....	Reinforcement.....		
4	1			1136-1087-01	Griff .....	Handle .....		
5	1			1136-1067-01	Grassack.....	Grass bag.....		
6	2			1136-0819-01	• Schraube .....	• Screw .....		
7	2			9747-0531-02	• Mutter .....	• Nut .....		
8	4			1136-0819-01	• Schraube .....	• Screw .....		
9	4			9747-0531-02	• Mutter .....	• Nut .....		
10	2			9997-0535-12	• Schraube .....	• Screw .....		
11	2			9699-0035-02	• Scheibe.....	• Flat washer .....		
12	2			9747-0531-02	• Mutter .....	• Nut .....		
13	2			1136-0811-01	• Schraube .....	• Screw .....		
14	2			9699-0035-02	• Scheibe.....	• Flat washer .....		
15	2			9747-0531-02	• Mutter .....	• Nut .....		
16	1			1136-1071-01	Schraubensatz.....	Screw set .....		Inkl. 6 - 15







B089



Ausgabe Issue 2003- 1		Bild Nr Picture No B089		MULCHINGSATZ VARIOLUX 63 AME ART. NR 13-0926- 11		MULCHER KIT VARIOLUX 63 AME ART. NO 13-0926- 11		Seite Page 98	
Pos. Fig.	Anzahl/Quantity			Artikel Nr. Part No	Bezeichnung	Description	Satz Kit	Anmerkung Notes	
	0926								
X	2	1		1136-0948-01	Abweiser.....	Deflector .....			
	3	1		1136-0952-01	Drehpunkt.....	Fulcrum.....			
	4	3		9836-9635-12	Schraube .....	Screw.....			
	5	1		1136-0229-01	Bolzen.....	Pin .....			
	6	1		9598-0002-02	Schließnadel.....	Pin lock.....			
	7	1		1136-1207-01	Bride.....	Clamp.....			
	8	2		9848-8013-16	Schraube .....	Screw.....			

